

## Hidraulikus háromkaros lehúzógép 5T



Pro-tech  
shop

**Használati utasítás**  
Az eredeti utasítások fordítása

## A piktogramok leírása



A működés megkezdése előtt figyelmesen olvassa el a kezelési útmutatót.



Munka közben mindig viseljen az elvégzendő munkának megfelelő munkakesztyűt.



Munka közben mindig viseljen védősisakot. A szerkezeti elemek szétszerelésekor fellépő erők az elemek kidobódásához vezethetnek.



Munka közben mindig viseljen arcvédőt. A szerkezeti elemek szétszerelésekor fellépő erők az elemek eldobásához vezethetnek.

## Bevezet

és

## Meghat

## ározás

A beépített szivattyúval és hengerrel ellátott hidraulikus lehúzó különböző típusú, tengelyre szerelt alkatrészek eltávolítására szolgálnak.

## Üzemeltetői követelmények

A tololapátot kezelő személynek alapvető műszaki ismeretekkel kell rendelkeznie, és képzettnek kell lennie a tololapát használatában, továbbá a kezelőnek ismernie kell a munkavédelmi szabályokat.

## Mover üzemeltető

### A hidraulikus lehúzó használatának alapvető szabályai.

1. Válassza ki a megfelelő méretű lehúzót a kihúzandó elemhez.
2. Középpontba állítja a húzókészülék tengelyét a húzandó elem tengelyével. A helytelen centrírozás nagyon veszélyes lehet, mivel a lehúzó nagy olajnyomás alatt dolgozik. Veszélyes a lehúzó sérülése és a kezelő veszélyeztetése!
3. Az olajnyomás növelése előtt csomagolja be a kivett elemet védőanyaggal, hogy elkerülje a sérüléseket, amelyeket a kivett elem megrepedt és eldobott részei okozhatnak. Kinetikus energiát elnyelő takaró használható.
4. Mindenkinek, aki csúszásgátlót kezel, vagy csúszásgátló közelében tartózkodik, mindig viselnie kell védőszemüveget.

5. A húzóerőt mindig fokozatosan növelje.
6. Ne feledje, hogy a nyomásnövekedés megnövekedett feszültséget okoz a húzott elemekben és magában a húzókészülékben.
7. A berendezés használata előtt figyelmesen olvassa el a kezelési útmutatót, és kétség esetén forduljon a kezelési útmutatóhoz.
8. Használat előtt ismerje meg a szerszám helyes használatának szabályait, figyelembe véve a szükséges biztonsági óvintézkedéseket.
9. Illessze be megfelelően a lehúzószervezetet, és ellenőrizze a húzás során alkalmazott erőt.
10. A túlterhelés jelei, pl. jelentős ellenállás esetén azonnal állítsa le a mozgást, és használjon nagyobb lehúzót vagy egy másik lehúzó típust.
11. Ellenőrizze az orsóhajtásra kifejtett erőt egy nyomásmérő segítségével.
12. Soha ne lépje túl a kezelési útmutatóban vagy adott esetben a táblázatokban a típustáblákon megadott terhelési adatokat.
13. Soha ne használjon elektromos vagy pneumatikus csavarkulcsot vagy ütvecsavarozót az eltávolító szerszám működtetéséhez.
14. A hosszabbító használata a működtetett szerszám átvitt nyomatékának növelésére túlterheléshez és ezáltal a berendezés károsodásához vezethet.

**Megjegyzés:** A terhelési és nyomatékadatok új húzógépekre és húzóberendezésekre vonatkoznak, normál használati körülmények között. Az elhasználódás és a súlyos üzemi körülmények kedvezőtlenül befolyásolhatják az értékeket.

**Megjegyzés:** A csatlakoztatott berendezések, például a húzógép és a hidraulikus rendszer teljesítménye mindig a leggyengébb elemtől függ.

**MEGJEGYZÉS:** A szerkezeti elem melegítése az egyik módszer, amely megkönnyíti az eltávolítási eljárást. A lehúzószervezetet nem lehet melegíteni eközben, mivel ebben az esetben a stabilitása hátrányosan befolyásolja.

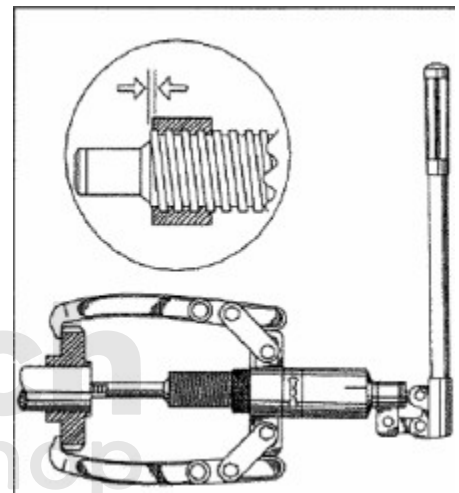
15. Minden használat előtt ellenőrizze a szerszám állapotát, és azonnal cserélje ki a sérült vagy kopott alkatrészeket.
16. Tartsa tisztán és jól kenve az orsómeneteket vagy a keresztmeneteket.
17. A rendszeres karbantartás meghosszabbítja az élettartamot, véd a balesetek ellen, és biztosítja, hogy a szerszám használatra kész legyen.
18. Ne végezzen semmilyen változtatást az eszközökön. Bármilyen módosítás veszélyes következményekkel járhat a kezelőre nézve, és automatikusan a garancia elvesztéséhez vezet.
19. A berendezéssel való munkavégzés során mindig használja az ajánlott egyéni védőfelszerelést, például biztonsági bakancsot, sisakot, védőszemüveget, kesztyűt stb.
20. Mozgás közben mindig oldalra álljon, ne a húzógép húzótengegyére. Ha egy szerkezeti elem hirtelen meglazul, a húzókészülék megpattanhat.

21. Szükség esetén a lehúzó szerkezetet az elem sikeres kioldása után lánc vagy heveder stb. segítségével rögzítse a lecsatlakozás vagy az ellenőrizetlen pattogás ellen.

### Mover üzemeltető

**Megjegyzés:** A fej egyedi kialakításának köszönhetően a lehúzókat lehetővé teszik a felhasználó számára, hogy két vagy három kart konfiguráljon tetszés szerint. A háromkaros konfigurációt ajánlott használni, amikor a hely lehetővé teszi a húzási művelet elvégzését. A háromkarú lehúzó használata a következőket biztosítja a kihúzandó elem helyes és biztonságos megfogása és a munka során egyenletesen elosztott kihúzóerő.

1. A kézhezvételt követően ellenőrizze a lehúzót. Ha a csomag sérülten érkezett, értesítse a szállítót.
2. Válassza ki a húzandó tárgynak megfelelő lehúzó méretet, megadva a szükséges rögzítési szélességet és karhosszúságot.
3. A dugattyú előre mozgatásához fordítsa el a henger szelepét az óramutató járásával megegyező irányba egészen a végállásig.
4. Helyezze a lehúzót és annak pofáit a szétszerelendő elem köré úgy, hogy a lehető legnagyobb mértékben kiküszöbölje a játékokat a rögzítőanya megfelelő beállításával vagy a lehúzó pofáin lévő fülek elmozdításával. Enyhén pumpálja a szivattyút, hogy a lehúzó dugattyúját előre mozgassa, hogy a kúp mozgatható vége érintkezzen a forgáspontjával.
5. A záróanya meghúzásával vagy a dugattyú pumpálásával végezze el a húzó végleges beállítását. A lehúzó tengelyének a kihúzandó elem tengelyével középre kell állnia. A helytelen centrálás nagyon veszélyes lehet, mivel a lehúzó nagy sebességgel dolgozik.  
olajnyomás.
6. Tekerje be a húzót egy nedvszívó takaróval, vagy használjon más borítást.
7. A szivattyúmozgás elvégzésével növelje a nyomást a rendszerben, ez feszültséget okoz, először ne nyomja túl erősen, borotválja a borotválendő elemet, majd növelje a nyomást, és ismétlje meg a műveletet az elem borotválásával egy kalapáccsal. Ne használjon nagy erőt. Mindig igyekezzen a lehető legkisebb nyomást gyakorolni a lehúzóra!



### Tárolás, szállítás és karbantartás

A lehúzó karbantartása abból áll, hogy az elemeit száraz ruhával vagy sűrített levegővel megtisztítja a szennyeződésektől. A húzó gépet tárolásakor a festetlen elemeket mindig védje műszaki anyaggal. Vazelin. Ez megvédi a lehúzót a korróziótól. A hidraulikus dugattyút vissza kell húzni. Ez egy kiváló minőségű rozsdamentes acélból készült elem. A dugattyúrúd felületének megtörése szivárgáshoz vezet.

A lehúzó gépet a mellékelt tokban kell szállítani, ne feledje, hogy a görgőnek teljesen behúzott állapotban kell lennie.

## Jótállási feltételek

A 136/2002 sz. törvény értelmében az Ön által megvásárolt termékre az eladástól számított 24 hónapos garancia vonatkozik. Kereskedelmi vagy kereskedelmi célokra használt áruk vásárlása esetén

üzleti tevékenység esetén a jótállási idő 12 hónap. A garancia csak akkor érvényes, ha a termékeket a használati utasításnak és a felhasználási módnak megfelelően használják.

A garancia nem terjed ki a természetes elhasználódásnak, a túlterhelésnek, a termék rendeltetésétől eltérő célra történő használatának, valamint a szállítás vagy a nem megfelelő (nem szakszerű) kezelés által okozott hibákra. Nem megfelelő kezelésnek tekintjük azt a példát, amikor nem tartották be a kezelési útmutatót és a termék kezelésére vonatkozó, általánosan kötelező érvényű előírásokat. Hasonlóképpen értékeljük az ajánlott karbantartáson túli, nem szakszerű javítási kísérletet is.

A garancia kizárólag az anyaghibák, a gyártási összeszerelési vagy feldolgozási technológia hibái által okozott hibákra vonatkozik.

A garanciára való hivatkozás joga megszűnik:

- 1) a terméket nem a használati utasításnak megfelelően használták
- 2) a KAXL s.r.o. előzetes írásbeli hozzájárulása nélkül bármilyen beavatkozás történt a gép szerkezetébe.
- 3) a terméket a rendeltetésétől eltérő körülmények között vagy célokra használták fel
- 4) a termék egy részét nem eredeti alkatrészre cserélték ki
- 5) a termék károsodása vagy túlzott elhasználódása a nem megfelelő karbantartás miatt következik be
- 6) külső mechanikai, termikus vagy kémiai hatások által okozott károkat
- 7) a hibákat a termék nem megfelelő tárolása vagy kezelése okozta
- 8) a terméket (a terméktípusra vonatkozóan) agresszív környezetben használták, pl. poros, párás környezetben.
- 9) a terméket a megengedett terhelést meghaladóan használták

A garancia nem terjed ki azokra az elemekre, amelyek normál működésük miatt várhatóan elhasználódnak (pl. a szénszálak, gyújtógyertyák stb. kopása).

A termékek üzemeltetéséhez csak az ajánlott tartozékokat és eredeti pótalkatrészeket használja.

A hiba felfedezése után azonnal reklamáljon a terméket értékesítő kereskedőnél, és érdeklődjön a javítási lehetőségekről egy hivatalos javítóműhelynél. Ha az Ön által bejelentett hiba nem tartozik a jótállás hatálya alá, akkor az ellenőrzéssel, valamint az összeszereléssel és szétszereléssel kapcsolatos munkálatokról és költségekről számlát állítunk ki Önnek. alkatrészek.

Reklamáció esetén nyújtson be egy megfelelően kitöltött jótállási jegyet vagy más, az eladás dátumával ellátott vásárlást igazoló dokumentumot.

A terméket tiszta, megfelelően megtisztított, portól és szennyeződésektől mentes állapotban adja be javításra. A hiba pontos diagnosztizálásához küldje be a termékkel együtt az eredeti tartozékokat.

Szállítási szolgáltatással történő szállítás esetén öntse ki a termékből az el nem fogyasztott üzemanyagot és olajat. A terméket megfelelően csomagolja, lehetőleg az eredeti csomagolásban, hogy ne sérüljön meg. A nem megfelelő csomagolásból eredő károk nem fogadhatók el garanciális

hibaként!



A motorokban csak a megfelelő besorolású üzemanyagokat és olajokat, illetve a márkakereskedő által ajánlott üzemanyagokat és olajokat használjon. A nem megfelelő üzemanyagok és olajok használata által okozott károkra a garancia nem terjed ki.

